

# Оборудование для дезинфекции и очистки



Архангельск (8182)63-90-72  
Астана (7172)727-132  
Астрахань (8512)99-46-04  
Барнаул (3852)73-04-60  
Белгород (4722)40-23-64  
Брянск (4832)59-03-52  
Владивосток (423)249-28-31  
Волгоград (844)278-03-48  
Вологда (8172)26-41-59  
Воронеж (473)204-51-73  
Екатеринбург (343)384-55-89

Иваново (4932)77-34-06  
Ижевск (3412)26-03-58  
Иркутск (395)279-98-46  
Казань (843)206-01-48  
Калининград (4012)72-03-81  
Калуга (4842)92-23-67  
Кемерово (3842)65-04-62  
Киров (8332)68-02-04  
Краснодар (861)203-40-90  
Красноярск (391)204-63-61  
Курск (4712)77-13-04  
Липецк (4742)52-20-81

Магнитогорск (3519)55-03-13  
Москва (495)268-04-70  
Мурманск (8152)59-64-93  
Набережные Челны (8552)20-53-41  
Нижний Новгород (831)429-08-12  
Новокузнецк (3843)20-46-81  
Новосибирск (383)227-86-73  
Омск (3812)21-46-40  
Орел (4862)44-53-42  
Оренбург (3532)37-68-04  
Пенза (8412)22-31-16

Пермь (342)205-81-47  
Ростов-на-Дону (863)308-18-15  
Рязань (4912)46-61-64  
Самара (846)206-03-16  
Санкт-Петербург (812)309-46-40  
Саратов (845)249-38-78  
Севастополь (8692)22-31-93  
Симферополь (3652)67-13-56  
Смоленск (4812)29-41-54  
Сочи (862)225-72-31  
Ставрополь (8652)20-65-13

Сургут (3462)77-98-35  
Тверь (4822)63-31-35  
Томск (3822)98-41-53  
Тула (4872)74-02-29  
Тюмень (3452)66-21-18  
Ульяновск (8422)24-23-59  
Уфа (347)229-48-12  
Хабаровск (4212)92-98-04  
Челябинск (351)202-03-61  
Череповец (8202)49-02-64  
Ярославль (4852)69-52-93

Киргизия (996)312-96-26-47    Казахстан (772)734-952-31    Таджикистан (992)427-82-92-69

<http://www.atesy.nt-rt.ru> | | [ase@nt-rt.ru](mailto:ase@nt-rt.ru)



### НАЗНАЧЕНИЕ

Стерилизатор СТУ предназначен для дезинфекции поварских ножей различных размеров и других инструментов на предприятиях пищевой промышленности, торговли и общественного питания.

### ПРЕИМУЩЕСТВА

- Корпус изготовлен из пищевой нержавеющей стали
- Наличие замка обеспечивает сохранность ножей
- Таймер времени автоматизирует процесс стерилизации ножей
- Специальное тонированное стекло обеспечивает защиту персонала от воздействия ультрафиолетового излучения
- Съемная решетка-держатель ножей облегчает санитарную обработку стерилизатора
- Автоматическое отключение работы лампы при открывании двери исключает вредное воздействие ультрафиолетового излучения на зрение персонала

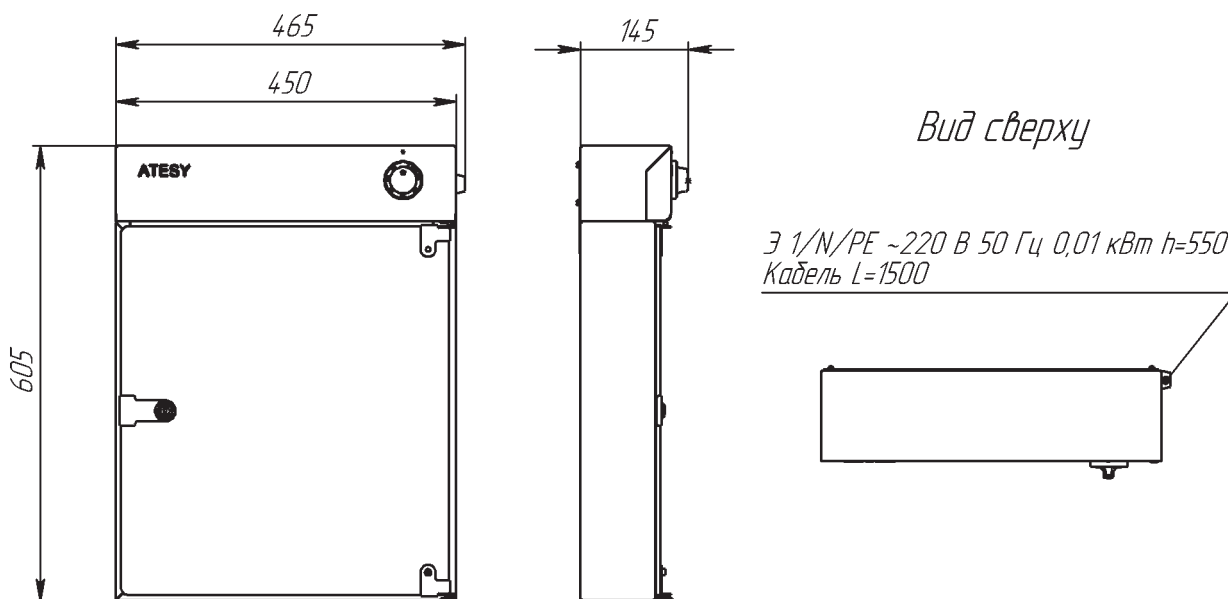
### ТЕХНИЧЕСКОЕ ОПИСАНИЕ

Корпус выполнен из пищевой нержавеющей стали AISI430. Стерилизатор предназначен для крепления к стене. Дверь стерилизационной камеры изготовлена из тонированного стекла, которое обеспечивает защиту персонала от воздействия ультрафиолетовых лучей. Дверь оснащена замком. Держатель для ножей выполнен из нержавеющей стали и рассчитан на 18 ножей. Держатель легкоъемный, что упрощает процесс санитарной обработки камеры. Обеззараживание происходит за счет воздействия ультрафиолетовых лучей. В приборе используется ртутная лампа с бактерицидным потоком 0,16 Вт. Стерилизатор оснащен таймером с диапазоном от 0 до 60 минут и устройством автоматического отключения работы лампы при открывании двери. Ограничения по размерам (для ножей): максимальная длина ручки - 14 см, лезвия - 28 см. Ширина каждой ячейки - 9 мм.

### ТЕХНИЧЕСКИЕ ХАРАКТЕРИСТИКИ

Наименование параметра	Ед. измерения	Значение параметра
Габаритные размеры (длина×ширина×высота)	мм	465×145×605
Номинальная мощность	Вт	8
Номинальное напряжение	В	220
Ртутная лампа низкого давления ДРБ 8-1	шт.	1
Бактерицидный поток лампы	Вт	0,16
Средний срок службы лампы	ч	5 000
Материал колбы	-	стекло увиолевое
Масса	кг	24

### ГАБАРИТНЫЙ ЧЕРТЕЖ





### НАЗНАЧЕНИЕ

Стерилизатор СТУ предназначен для дезинфекции поварских ножей различных размеров и других инструментов на предприятиях пищевой промышленности, торговли и общественного питания.

### ПРЕИМУЩЕСТВА

- Корпус изготовлен из пищевой нержавеющей стали
- Наличие замка обеспечивает сохранность ножей
- Таймер времени автоматизирует процесс стерилизации ножей
- Специальное тонированное стекло обеспечивает защиту персонала от воздействия ультрафиолетового излучения
- Съемная решетка-держатель ножей облегчает санитарную обработку стерилизатора
- Автоматическое отключение работы лампы при открывании двери исключает вредное воздействие ультрафиолетового излучения на зрение персонала

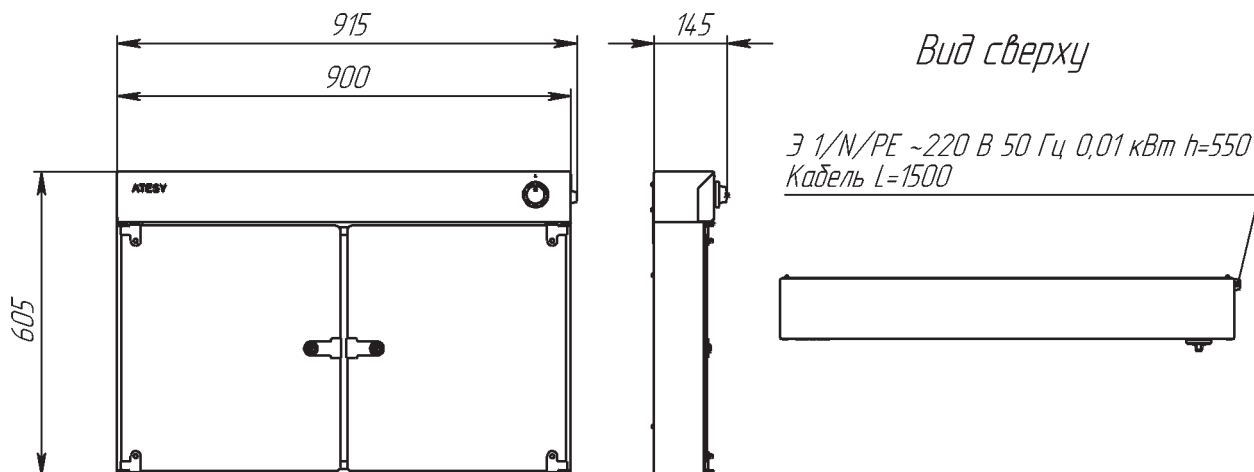
### ТЕХНИЧЕСКОЕ ОПИСАНИЕ

Корпус выполнен из пищевой нержавеющей стали AISI430. Стерилизатор предназначен для крепления к стене. Две двери стерилизационной камеры изготовлены из тонированного стекла, которое обеспечивает защиту персонала от воздействия ультрафиолетовых лучей. Каждая дверь оснащена замком. Держатель для ножей выполнен из нержавеющей стали и рассчитан на 36 ножей. Держатель легко съемный, что упрощает процесс санитарной обработки камеры. Обеззараживание происходит за счет воздействия ультрафиолетовых лучей. В приборе используется ртутная лампа с бактерицидным потоком 0,16 Вт. Стерилизатор оснащен таймером с диапазоном от 0 до 60 минут и устройством автоматического отключения работы лампы при открывании двери. Ограничения по размерам (для ножей): максимальная длина ручки - 14 см, лезвия - 28 см. Ширина каждой ячейки - 9 мм.

### ТЕХНИЧЕСКИЕ ХАРАКТЕРИСТИКИ

Наименование параметра	Ед. измерения	Значение параметра
Габаритные размеры (длина×ширина×высота)	мм	900×145×605
Номинальная мощность	Вт	8
Номинальное напряжение	В	220
Ртутная лампа низкого давления ДРБ 8-1	шт.	1
Бактерицидный поток лампы	Вт	0,16
Средний срок службы лампы	ч	5 000
Материал колбы	-	стекло увиолевое
Масса	кг	32

### ГАБАРИТНЫЙ ЧЕРТЕЖ



Архангельск (8182)63-90-72  
Астана (7172)727-132  
Астрахань (8512)99-46-04  
Барнаул (3852)73-04-60  
Белгород (4722)40-23-64  
Брянск (4832)59-03-52  
Владивосток (423)249-28-31  
Волгоград (844)278-03-48  
Вологда (8172)26-41-59  
Воронеж (473)204-51-73  
Екатеринбург (343)384-55-89

Иваново (4932)77-34-06  
Ижевск (3412)26-03-58  
Иркутск (395)279-98-46  
Казань (843)206-01-48  
Калининград (4012)72-03-81  
Калуга (4842)92-23-67  
Кемерово (3842)65-04-62  
Киров (8332)68-02-04  
Краснодар (861)203-40-90  
Красноярск (391)204-63-61  
Курск (4712)77-13-04  
Липецк (4742)52-20-81

Магнитогорск (3519)55-03-13  
Москва (495)268-04-70  
Мурманск (8152)59-64-93  
Набережные Челны (8552)20-53-41  
Нижний Новгород (831)429-08-12  
Новокузнецк (3843)20-46-81  
Новосибирск (383)227-86-73  
Омск (3812)21-46-40  
Орел (4862)44-53-42  
Оренбург (3532)37-68-04  
Пенза (8412)22-31-16

Пермь (342)205-81-47  
Ростов-на-Дону (863)308-18-15  
Рязань (4912)46-61-64  
Самара (846)206-03-16  
Санкт-Петербург (812)309-46-40  
Саратов (845)249-38-78  
Севастополь (8692)22-31-93  
Симферополь (3652)67-13-56  
Смоленск (4812)29-41-54  
Сочи (862)225-72-31  
Ставрополь (8652)20-65-13

Сургут (3462)77-98-35  
Тверь (4822)63-31-35  
Томск (3822)98-41-53  
Тула (4872)74-02-29  
Тюмень (3452)66-21-18  
Ульяновск (8422)24-23-59  
Уфа (347)229-48-12  
Хабаровск (4212)92-98-04  
Челябинск (351)202-03-61  
Череповец (8202)49-02-64  
Ярославль (4852)69-52-93

Киргизия (996)312-96-26-47    Казахстан (772)734-952-31    Таджикистан (992)427-82-92-69

<http://www.atesy.nt-rt.ru> | | [ase@nt-rt.ru](mailto:ase@nt-rt.ru)