

# ШКАФЫ РАССТОЕЧНЫЕ «МУССОН»



## РУКОВОДСТВО ПО ЭКСПЛУАТАЦИИ

Архангельск (8182)63-90-72  
Астана (7172)727-132  
Астрахань (8512)99-46-04  
Барнаул (3852)73-04-60  
Белгород (4722)40-23-64  
Брянск (4832)59-03-52  
Владивосток (423)249-28-31  
Волгоград (844)278-03-48  
Вологда (8172)26-41-59  
Воронеж (473)204-51-73  
Екатеринбург (343)384-55-89

Иваново (4932)77-34-06  
Ижевск (3412)26-03-58  
Иркутск (395)279-98-46  
Казань (843)206-01-48  
Калининград (4012)72-03-81  
Калуга (4842)92-23-67  
Кемерово (3842)65-04-62  
Киров (8332)68-02-04  
Краснодар (861)203-40-90  
Красноярск (391)204-63-61  
Курск (4712)77-13-04  
Липецк (4742)52-20-81

Магнитогорск (3519)55-03-13  
Москва (495)268-04-70  
Мурманск (8152)59-64-93  
Набережные Челны (8552)20-53-41  
Нижний Новгород (831)429-08-12  
Новокузнецк (3843)20-46-81  
Новосибирск (383)227-86-73  
Омск (3812)21-46-40  
Орел (4862)44-53-42  
Оренбург (3532)37-68-04  
Пенза (8412)22-31-16

Пермь (342)205-81-47  
Ростов-на-Дону (863)308-18-15  
Рязань (4912)46-61-64  
Самара (846)206-03-16  
Санкт-Петербург (812)309-46-40  
Саратов (845)249-38-78  
Севастополь (8692)22-31-93  
Симферополь (3652)67-13-56  
Смоленск (4812)29-41-54  
Сочи (862)225-72-31  
Ставрополь (8652)20-65-13

Сургут (3462)77-98-35  
Тверь (4822)63-31-35  
Томск (3822)98-41-53  
Тула (4872)74-02-29  
Тюмень (3452)66-21-18  
Ульяновск (8422)24-23-59  
Уфа (347)229-48-12  
Хабаровск (4212)92-98-04  
Челябинск (351)202-03-61  
Череповец (8202)49-02-64  
Ярославль (4852)69-52-93

Киргизия (996)312-96-26-47    Казахстан (772)734-952-31    Таджикистан (992)427-82-92-69

<http://www.atesy.nt-rt.ru> || [ase@nt-rt.ru](mailto:ase@nt-rt.ru)

# Шкаф расстоечный «Муссон» ШР-10-430.330-01

## 1. Техническое описание

1.1. Перед пуском изделий в работу следует внимательно ознакомиться с руководством по эксплуатации. Оно содержит важные указания, касающиеся безопасности использования, установки и технического обслуживания. Производитель не несет ответственности за ущерб, нанесенный людям или имуществу, вызванный несоблюдением требований, указанных в данном руководстве.

1.2. Шкафы расстоечные серии ШР-10-430.330-01 (далее — изделия, шкафы) предназначены для расстойки мелкоштучных хлебобулочных и кондитерских изделий на профессиональных кухнях.

1.3. Корпус и камера шкафов изготовлены из нержавеющей стали. Дверцы шкафов изготовлены из термостойкого стекла. Внутри камеры имеются 10 уровней направляющих для противней, с шагом 75мм. Противни в комплект поставки не входят и приобретаются отдельно.

1.4. Шкафы имеют электромеханическую систему управления. Шкафы оснащены рукоятками регулировки температуры и времени расстойки. На панели управления находятся две сигнальные лампочки: «СЕТЬ» и «НАГРЕВ».

1.5. Шкафы оснащены гостроемкостью GN1/3(ШР-10-430.330-01) для поддержания влажности в камере.

1.6. Предприятие «АТЕСИ» постоянно расширяет и совершенствует ассортимент выпускаемой продукции, поэтому внешний вид и технические характеристики изделия могут отличаться от указанных в данном руководстве без ухудшения потребительских свойств.

1.7. Общий вид шкафов представлен на Рис. 1, 2.

1.8. Технические характеристики шкафов:

Табл.1

№	Парметры	ШР-10-430.330-01
1	Габаритные размеры (ДхШхВ), мм	570x645x1130
2	Напряжение, В	220
3	Частота тока, Гц	50
4	Потребляемая мощность, кВт	1,2
5	Объем воды, заливаемый в гостроемкость, л, не более	1,1
6	Время разогрева до рабочей температуры 40° С, мин., не более	20
7	Размер противней, мм	430x330
8	Количество уровней	10
9	Температурный режим, °С	30-85
10	Масса шкафа, кг	60

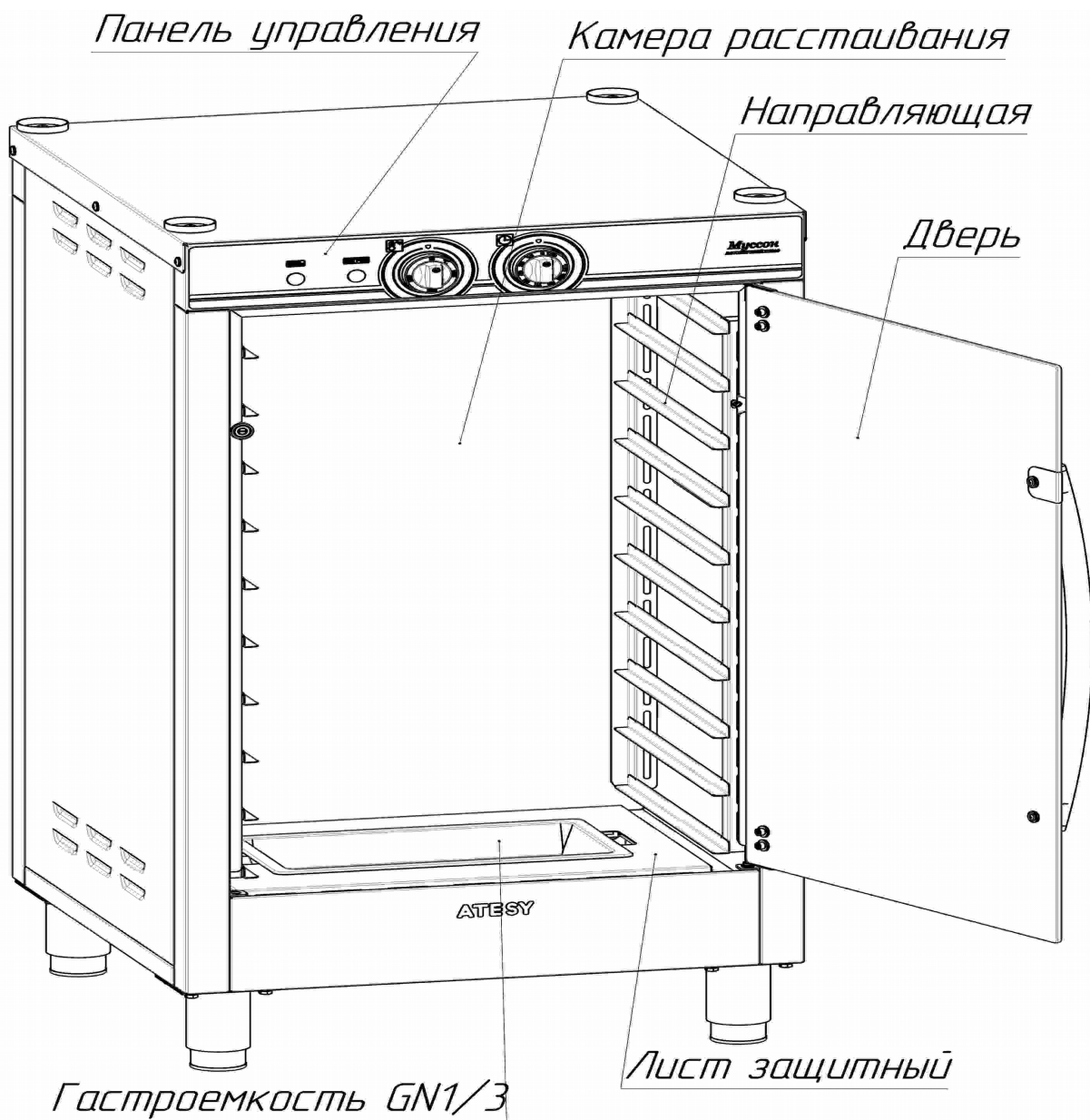


Рис. 1. ШР-10-430.330-01.

## 2. Требования техники безопасности

2.1. Изделия выполнены с защитой от поражения электрическим током класса I по ГОСТ МЭК 60335-1, степень защиты оболочки по ГОСТ 14254 – IP 20.

2.2. Климатическое исполнение изделий УХЛ, категория размещения 4.2 по ГОСТ 15150 (эксплуатация в помещениях с температурой воздуха от +10 до +35 °С и относительной влажностью не более 60 % при 20 °С).

2.3. Шкафы должны эксплуатироваться только персоналом, специально обученным работе с изделиями. Персонал должен регулярно проходить инструктаж по технике безопасности. **Внимание! Категорически запрещается персоналу, обслуживающему шкафы, производить их ремонт!**

2.4. Любое вмешательство в устройства, в том числе в случае неисправности, должно осуществляться только изготовителем или авторизованным сервисным центром с использованием оригинальных запасных частей.

2.5. **Следует всегда отключать шкафы от электрической сети перед проведением работ по техническому обслуживанию и ремонту.**

2.6. Работа с поврежденным кабелем или электровилкой не допускается.

2.7. **Заземление шкафов обязательно!** Заземление осуществляется через электрический кабель с евровилкой.

2.8. При появлении признаков ненормальной работы шкафов или обнаружении неисправности в электрической части, немедленно отключить их от сети и вызвать ремонтника.

2.9. Категорически запрещается:

- подключать шкафы к электрической сети без учета нагрузки на сеть и без вводного защитного устройства;
- изменять электрическую схему и отключать защитные устройства;
- использовать переходники, адаптеры, розетки, удлинители и прочие изделия, не соответствующие требованиям электробезопасности;
- помещать в шкафы алкоголь и легковоспламеняющиеся продукты, это может вызвать возгорание и привести к взрыву;
  
- оставлять легковоспламеняющиеся предметы и материалы вблизи устройств;
- оставлять шкафы без присмотра;
- оставлять детей без присмотра рядом со шкафами;
- мыть шкафы инвентарём с образованием капель воды, абразивными материалами и средствами, содержащими кислоту или аммиак.

2.10. При повреждении деталей стеклянных дверей следует незамедлительно заменить их.

### **3. Сборка, подготовка к работе и порядок работы**

3.1. Перед установкой проверить габаритные размеры места, точное расположение электрических подключений. Место под установку шкафов должно отвечать следующим требованиям:

- для удаления паров и запахов за пределы помещения необходимо установить шкафы под вытяжкой;
- поверхность для установки шкафов должна быть горизонтальная, плоская и выдерживать массу изделия с максимальной загрузкой (масса изделия указан в табл.1);
- дверцы шкафов должны полностью и свободно открываться;
- Боковые панели должны быть легкодоступны для технического обслуживания, подключения к электросети;
- вокруг шкафов должно остаться свободное пространство не менее 50мм.
- расстояние до других источников тепла должно быть не менее 300 мм со всех сторон;
- расстояние до легковоспламеняющихся материалов или емкостей с воспламеняющимися жидкостями (стены, мебель, баллоны с газом и т. п.) должно быть не менее 500 мм.;

3.2. Запрещается тащить волоком и наклонять шкафы во время транспортировки. Для транспортирования используйте только подходящие устройства с соответствующей грузоподъемностью.

3.3. Проверьте целостность упаковки. После снятия упаковки убедитесь в целостности оборудования и ком плектпоставки.

3.4. Удалите защитную пленку с внутренних и внешних поверхностей шкафов. Снимите все элементы упаковки. Не применяйте инструменты, которые могут повредить поверхность.

3.5. Схема сборки шкафа показана на примере ШР-10-430.330-01 и представлена на рис. 3.

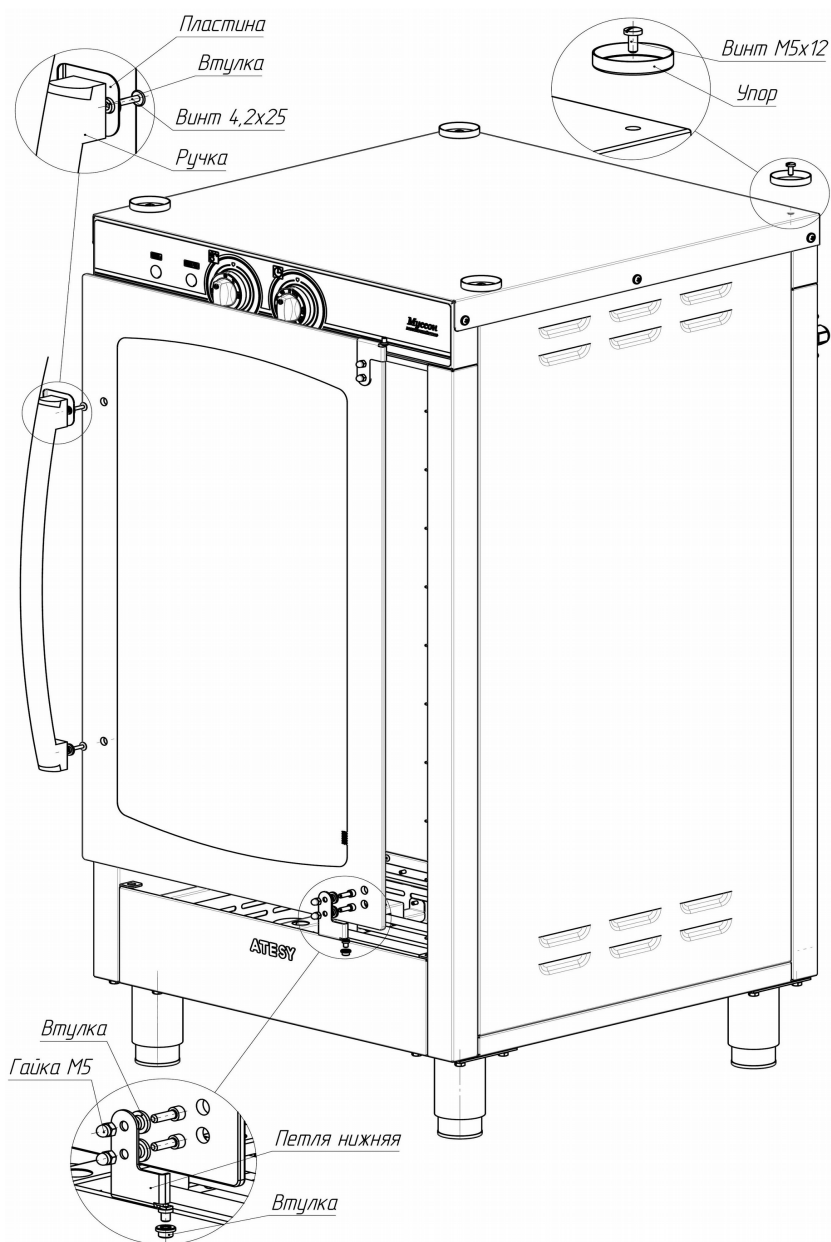


Рис.3

- Собрать дверь, установив ручку и нижнюю петлю (верхнюю петлю не устанавливать);
- Установить втулку в отверстие нижней опоры двери.
- Установить дверь, вставив ось нижней петли в отверстие втулки.
- Установить верхнюю петлю, вставив ось петли в отверстие в потолке камеры приготовления.
- Зафиксировать верхнюю петлю на двери.

- Проверить свободное открывание двери.
- Дверь можно установить как на правую так и на левую сторону шкафа.

3.6. Не допускается устанавливать шкафы без ножек — это нарушит циркуляцию воздуха и приведет к перегреву и повреждению изделий.

3.7. Шкафы должны быть выровнены с помощью уровня, регулировку производить при помощи ножек.

3.8. Убедитесь, что держатели противней надежно зафиксированы на стенах внутри камеры, иначе противни могут опрокинуться.

3.10. Для установки и надежной фиксации конвекционной печи «Тоскана» на верхнюю крышку шкафов необходимо установить упоры (Рис. 3).

### ***3.11. Электрическое соединение.***

3.11.1. Перед подключением к сети электроснабжения, следует удостовериться, что частота и напряжение соответствуют требованиям, указанным в таблице 1.

3.11.2. Подсоединение шкафов к системе электропитания должно осуществляться только уполномоченным персоналом (электриком), обладающим необходимыми навыками и имеющим допуск по электробезопасности не ниже III. После завершения работ должен быть заполнен акт о запуске изделия в эксплуатацию (См. Раздел 7).

3.11.3. Осуществить подключение шкафов к электросети с учетом допустимой нагрузки. Электропитание должно осуществляться через автоматический выключатель и устройство защитного отключения. Розетка должна быть оборудована заземлением, подходить под поставляемую вилку и соответствовать напряжению и мощности шкафов.

3.11.4. Для выравнивания потенциалов при установке изделия в технологическую линию необходимо использовать зажим, обозначенный знаком «эквипотенциальность». Его сечение должно

быть равно, как минимум, половине сечения защитного проводника, к которому подсоединено изделие.

3.11.5. Если понадобится замена кабеля, она должна проводиться квалифицированным специалистом.

***3.12. Внимание! Обслуживать шкафы должен только специально обученный персонал, знающий устройство шкафов, правила их эксплуатации и регулярно проходящий инструктаж по технике безопасности.***

Обслуживающий персонал должен выполнять только те операции, которые входят в его обязанности.

### 3.13. Панель управления представлена на рис.4

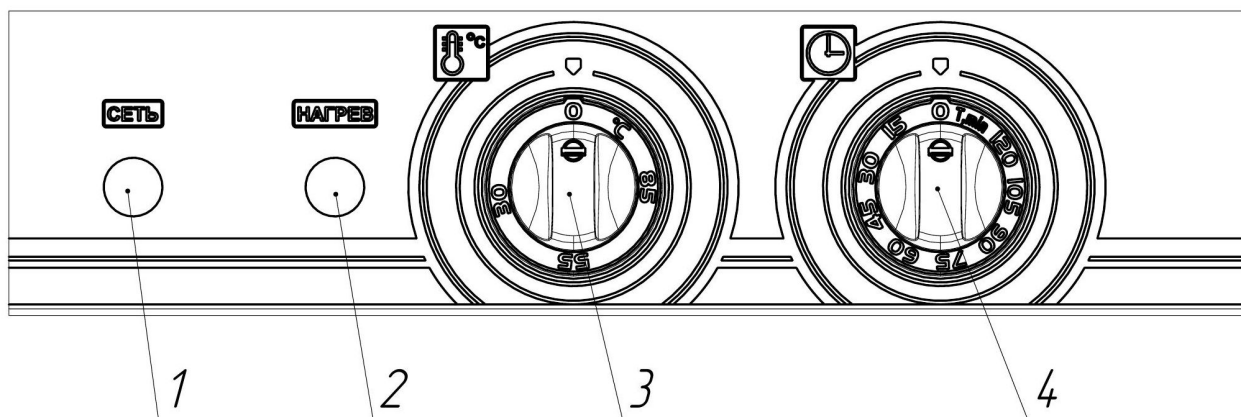


Рис.4

1. Индикатор сети — загорается при включении шкафа в сеть.
2. Индикатор термостата загорается при включенных нагревательных элементах, то есть, когда температура в камере ниже установленной;
3. Рукоятка регулятора температуры. Позволяет устанавливать температуру в рабочей камере;
4. Рукоятка таймера имеет 2 режима: при повороте рукоятки по часовой стрелке можно задать определенное значение времени, в течение которого будет работать шкаф; при повороте рукоятки против часовой стрелки шкаф работает, пока не будет выключен.

**Внимание: не рекомендуется возвращать таймера в нулевое положение вручную.**

3.14. Если шкафы не используются несколько дней, нужно отключить их от сети электроснабжения.

#### 3.15. *Советы по эксплуатации шкафов:*

- не рекомендуется использовать глубокие противни: они препятствуют равномерной циркуляции воздуха.
- пространство между продуктом и верхним противнем должно быть не менее 2 см с учетом увеличения объема в процессе расстойки;
- разогрев шкафов до установленной температуры осуществляется в течении 20-30 минут.
- температура в различных точках камеры расстойки может колебаться в зависимости от типа и размера продукта и объема загрузки, поэтому для получения качественного расстойки необходим визуальный контроль процесса.
- оставляйте дверь открытой как можно меньше времени;
- **Внимание: остаточные жиры, которые могут находиться в камере шкафов, могут вызвать возгорание, поэтому их нужно удалять незамедлительно.**
- запрещается солить пищу внутри камеры шкафов. Если в камере оказалась соль, ее нужно удалить незамедлительно, так как она может повредить поверхность.
- при заполнении противней и гастроемкостей, учитывайте тепловое расширение продуктов.



### **3.16. Первое включение.**

3.17.1. Включите шкаф. Установите температуру на 45°C и таймер на 15 мин. Проверьте следующие функции:

- термостат отключает ТЭН при достижении заданной температуры;

3.17.2. Прогрейте пустой шкаф до температуры 60°C и удерживайте на этой температуре 30мин, чтобы удалить посторонние запахи.

3.17.3. Отключите шкаф от сети и дождитесь полного его охлаждения.

3.17.4. Протрите стенки камеры приготовления при помощи моющего средства и теплой воды. Использование агрессивных средств строго запрещено. Остатки моющих средств тщательно удалите, протирая шкаф влажной тканью. Обязательно используйте средства защиты для глаз и рук.

3.18. При первом включении возможно дымообразование в результате обгорания смазки ТЭНа.

## **4. Техническое обслуживание**

4.1. Для нормальной работы шкафов необходимо своевременное техническое обслуживание.

4.2. Техническое обслуживание шкафов разделяется на ежедневное и ежемесячное:

**4.2.1 Ежедневное** обслуживание проводится по окончании работ со шкафами, персоналом эксплуатирующей организации, и включает в себя:

- протирание корпуса шкафов снаружи влажной тряпкой при этом следить, чтобы вода не попала внутрь корпуса;

- извлечение противней и направляющих для противней из камеры расстайвания и их чистка;

чистка камеры расстайвания для поддержания гигиены и предотвращения коррозии стали;

- визуальный осмотр кабеля питания на предмет отсутствия механических и тепловых повреждений;

- проверка работоспособности ТЭНа, визуальный контроль поверхности ТЭНа на предмет наличия трещин или каверн;

- подтяжка всех электрических соединений;

- проверка заземления.

- для просушки необходимо оставить двери шкафов приоткрытыми. **4.2.2 Ежемесячное** техническое обслуживание производится специализированной организацией и включает в себя:

4.3. Используйте неабразивные чистящие средства для внутренних и внешних поверхностей шкафа и средства для очистки нержавеющей стали.

- выключите шкаф и дождитесь полного остывания;

- удалите боковые держатели противней и помойте их отдельно.

- для чистки камеры используйте теплую воду с моющим

4.4. Чистка камеры расстайвания :

средством. Рекомендуем использовать моющее средство D-FOAM или аналог;

- произвести очистку камеры расстайвания в соответствии с инструкцией моющего средства.

4.5. При наличии отложений грязи рекомендуется использовать пластиковую щетку или мягкую губку с моющим средством и теплой

водой.

4.9. Перед выполнением любых действий устройство должно быть отключено от электропитания и охлаждено.

4.10. После проведения обслуживания убедитесь, что подключение электричества выполнено надлежащим образом.

**4.12. Инструкция по эксплуатации шкафов или ее копия** всегда должна находиться поблизости от изделий, чтобы обслуживающий персонал в любой момент мог ей воспользоваться.

## 5. Гарантийные обязательства

5.1. Предприятие гарантирует нормальную работу изделий в течение 12 месяцев со дня ввода в эксплуатацию при соблюдении правил пользования, изложенных в настоящем руководстве.

5.2. Гарантийные обязательства не действуют в следующих случаях:

- при отсутствии акта ввода в эксплуатацию (см. раздел 7);
- при наличии в оборудовании механических повреждений;
- при использовании оборудования в целях, непредусмотренных руководствами по эксплуатации (паспортами) на оборудование;
- при повреждениях, возникших из-за несоблюдения правил монтажа, установки, настройки и эксплуатации оборудования;
- при нарушении правил проведения, или не проведении технического обслуживания, предусмотренного руководством по эксплуатации (паспортом) на оборудование;
- при повреждениях, вызванных умышленными или ошибочными действиями потребителя, либо небрежным обращением с оборудованием;
- при повреждениях, вызванных обстоятельствами непреодолимой силы (стихия, пожар, молния, и т. п.);
- при повреждениях, вызванных попаданием внутрь оборудования посторонних предметов, жидкостей, насекомых, грызунов;
- при повреждениях, вызванных доработкой оборудования, внесением в него конструктивных изменений или проведением самостоятельного ремонта;
- при повреждениях оборудования вследствие неправильной транспортировки и хранения;
- при повреждениях, вызванных использованием нестандартных (неоригинальных) расходных материалов и комплектующих частей;
- при повреждениях, вызванных превышением допустимых значений питающего напряжения на входах оборудования, или использованием источников питания, не удовлетворяющим требованиям, которые описаны в руководстве по эксплуатации.

5.3. Обмен и возврат изделия надлежащего качества осуществляется в течение 14 дней со дня приобретения только при соблюдении следующих требований:

- наличие руководства по эксплуатации на данное изделие;
- наличие платежного документа;
- наличие заводской упаковки;
- изделие должно иметь чистый внешний вид без механических повреждений и укомплектовано в соответствии с комплектом поставки;
- не производился ремонт.

5.4. Гарантийный срок хранения — 12 месяцев со дня изготовления. В случае превышения срока хранения должна быть проведена предпродажная подготовка изделия в соответствии с регламентом предприятия-изготовителя, за счет владельца оборудования. Для проведения предпродажной подготовки необходимо обратиться в авторизованный сервисный центр.

5.5. Срок годности изделия — 10 лет со дня изготовления.

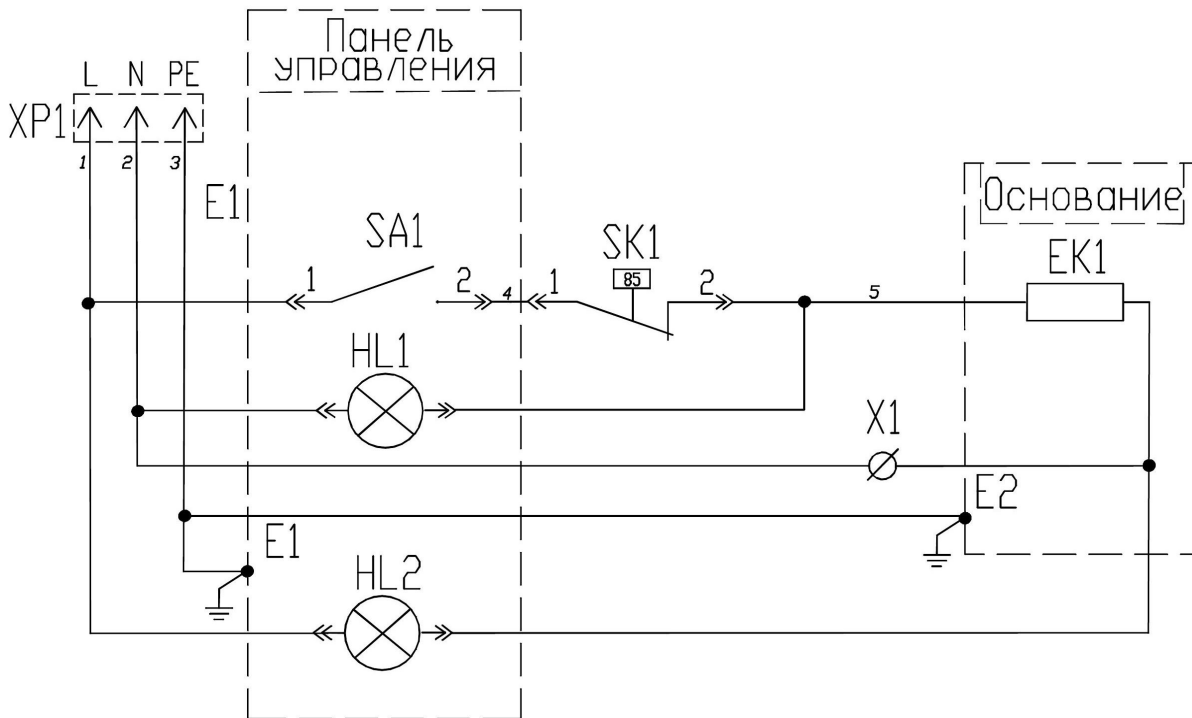
## 6. Возможные неисправности и способы их устранения.

При возникновении неисправностей необходимо вызвать аттестованного специалиста для их устранения. Возможные неисправности и способы их устранения представлены в таблице 2.

Табл.2

<i><b>Вид неисправности, внешнее проявление</b></i>	<i><b>Вероятная причина</b></i>	<i><b>Способы устранения</b></i>
1. Шкаф не включается	Нет электропитания	Восстановить подачу электропитания
	Неправильное подсоединение к сети электропитания	Проверить соединение с сетью электропитания.
2. ТЭН не отключается	Вышел из строя терморегулятор	Заменить терморегулятор
4. Температура в камере шкафа не поднимается.	Вышел из строя терморегулятор	Заменить терморегулятор
	Вышел из строя ТЭН	Заменить ТЭН
	Вышел из строя таймер	Заменить таймер.

**Приложение 1**  
**Схема электрическая принципиальная.**



*Рис.5. Схема электрическая принципиальная  
ШР-10-430.330-01, ШР-10-600.400-01.*

Табл.3

Обозн.	Наименование	Кол.
X1	Клеммник 1127 керамический 2,5-6 кв.мм 2	1
XP1	Евровилка с заземлением	1
SA1	Таймер DKJ-Y TM 10910120	1
EK1	ТЭН 1,2кВт 220В, 50Гц	1
SK1	Терморегулятор MMG HU-20-M 4115-0-017-8	1
HL1	Лампа 09 зеленая	1
HL2	Лампа 09 зеленая	1
E1-E2	Клемма заземления	2

Общий вид и схемы подключений.

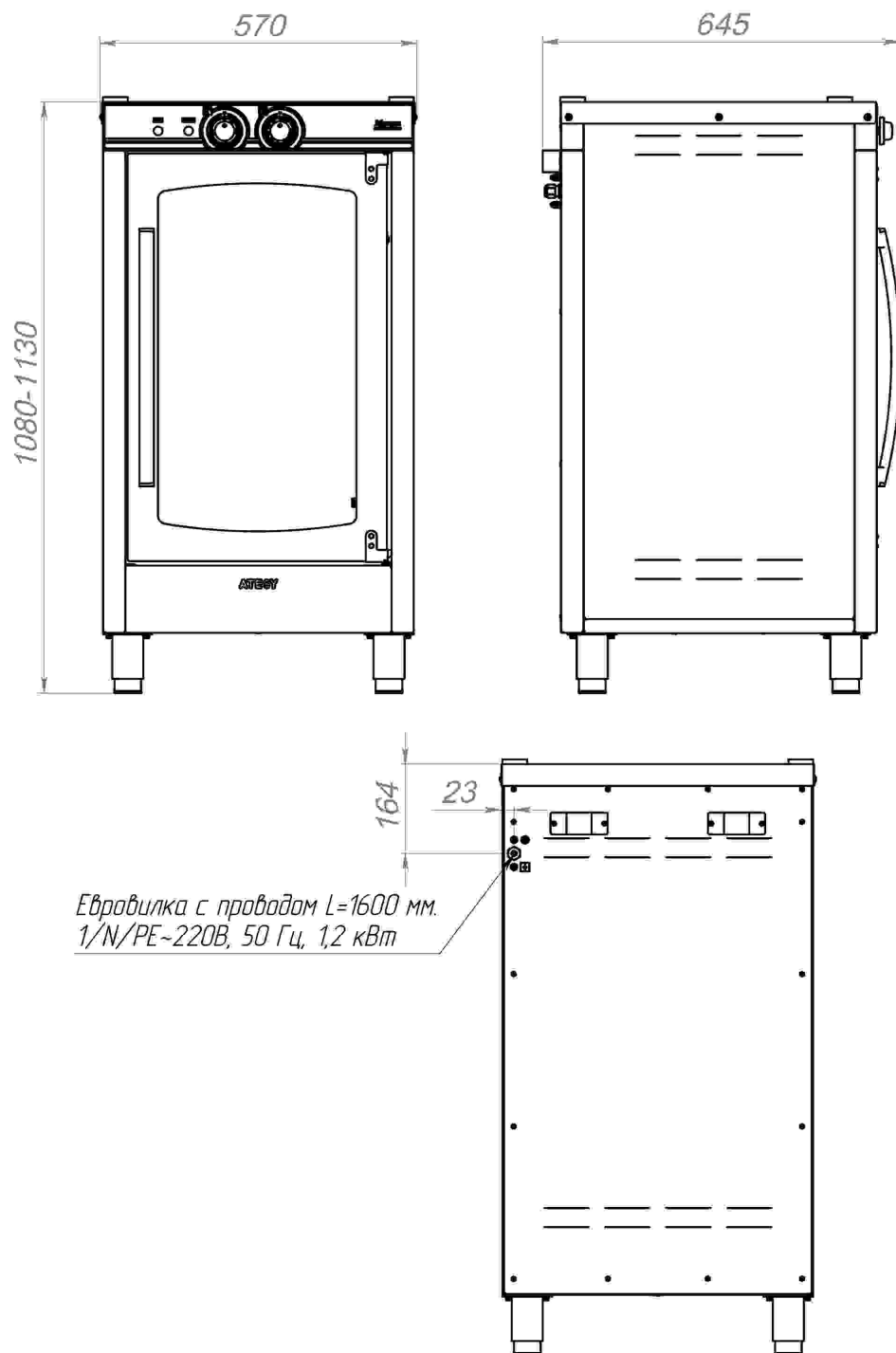
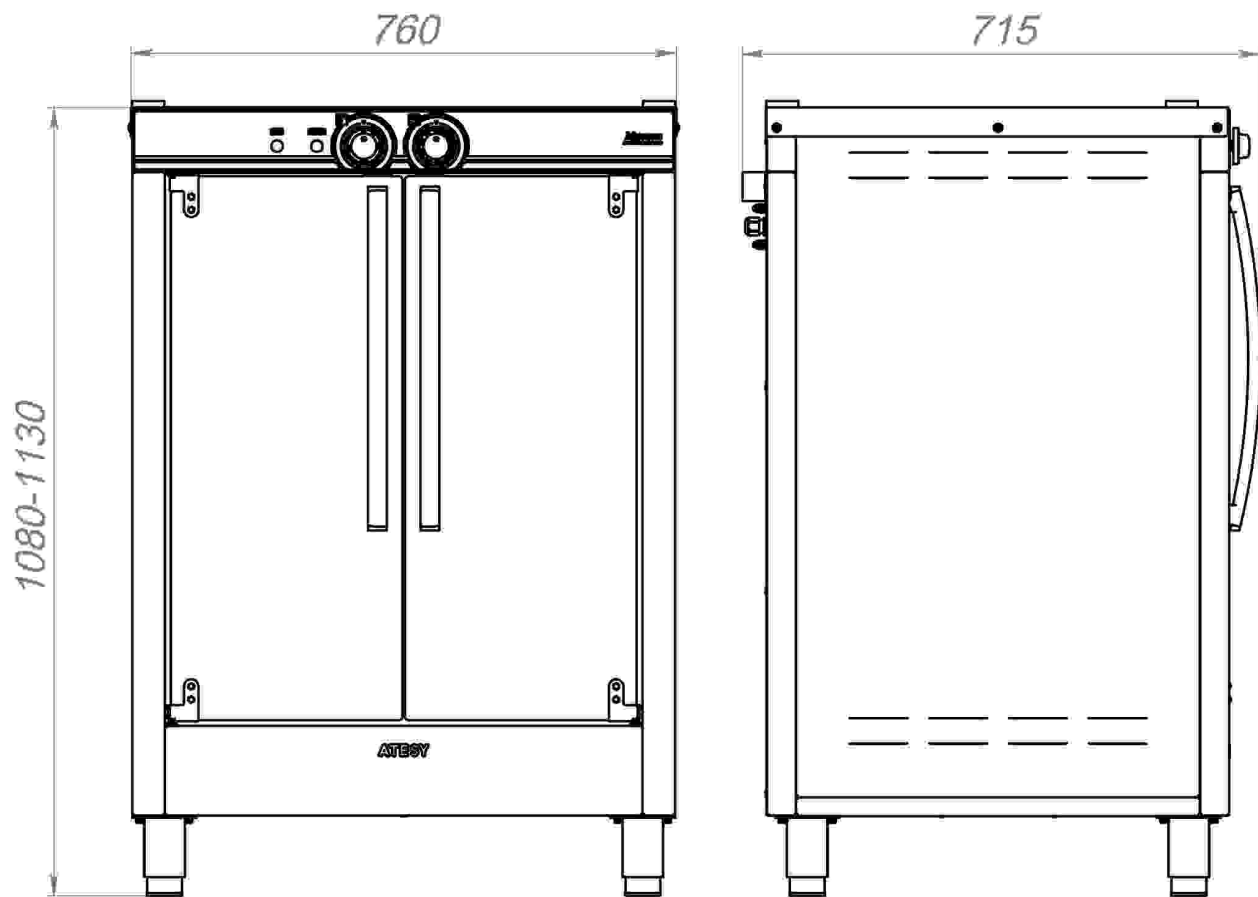


Рис.6. Общий вид и схема подключений ШР-10-430.330-01.



*Вид сзади*

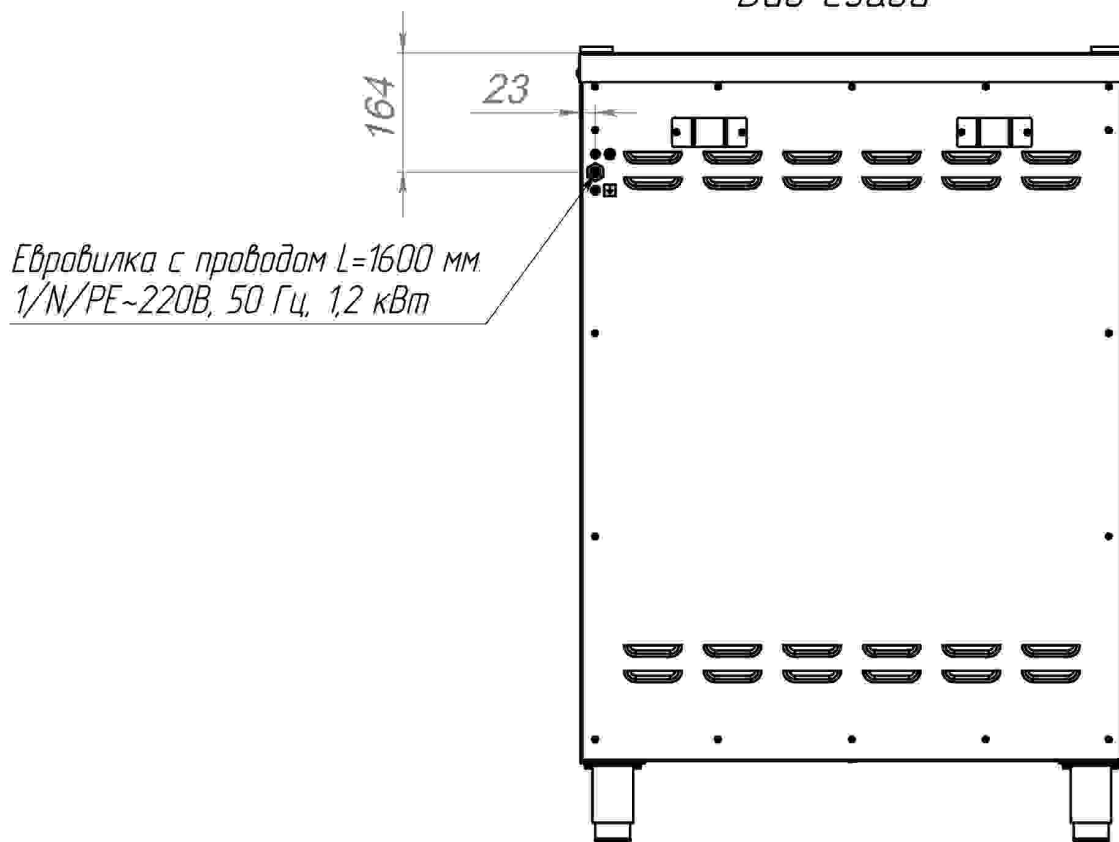


Рис.7. Общий вид и схема подключений ШП-10-600.400-01.

## 7. Акт о запуске оборудования в эксплуатацию.

### АКТ

#### ввода в эксплуатацию

Изделие

«Шкаф расстоечный «Муссон» \_\_\_\_\_

Заводской номер \_\_\_\_\_

Дата выпуска «\_\_» \_\_\_\_\_ 20\_\_ г.

Место установки \_\_\_\_\_

\_\_\_\_\_

\_\_\_\_\_

(наименование предприятия, почтовый адрес, телефон)

Дата ввода в эксплуатацию «\_\_» \_\_\_\_\_ 20\_\_ г.

Кем проводился ввод в эксплуатацию изделия \_\_\_\_\_

\_\_\_\_\_

\_\_\_\_\_

(наименование организации, телефон)

Специалист, производивший ввод в  
эксплуатацию

\_\_\_\_\_

(должность)

\_\_\_\_\_

(подпись)

\_\_\_\_\_

(инициалы, фамилия)

Представитель владельца изделия

\_\_\_\_\_

(должность)

\_\_\_\_\_

(подпись)

«\_\_» \_\_\_\_\_ 20\_\_ г.

\_\_\_\_\_ (инициалы,  
фамилия)

«\_\_» \_\_\_\_\_ 20\_\_ г.

## 8.Комплект поставки

№ п/п	Наименование	ШР-10-430.330-01	
1	Шкаф расстоечный		1 шт.
2	Направляющие для противней		2 шт.
3	Лист защитный		1 шт.
4	Гастроемкость GN 1/3		1 шт.
5	Гастроемкость GN 1/2		-
6	Пластина		1 шт.
7	Втулка		1 шт.
8	Втулка		6 шт.
9	Ручка		1 шт.
10	Винт 4,2x25		2 шт.
11	Петля верхняя		1 шт.
12	Петля нижняя		1 шт.
13	Винт М5х16		4 шт.
14	Упор		4 шт.
15	Винт М5х12		4 шт.
16	Гайка М5		4 шт.
17	Стекло		1 шт.
18	Руководство по эксплуатации		1 шт.
19	Упаковка		1 шт.



Архангельск (8182)63-90-72  
Астана (7172)727-132  
Астрахань (8512)99-46-04  
Барнаул (3852)73-04-60  
Белгород (4722)40-23-64  
Брянск (4832)59-03-52  
Владивосток (423)249-28-31  
Волгоград (844)278-03-48  
Вологда (8172)26-41-59  
Воронеж (473)204-51-73  
Екатеринбург (343)384-55-89

Иваново (4932)77-34-06  
Ижевск (3412)26-03-58  
Иркутск (395)279-98-46  
Казань (843)206-01-48  
Калининград (4012)72-03-81  
Калуга (4842)92-23-67  
Кемерово (3842)65-04-62  
Киров (8332)68-02-04  
Краснодар (861)203-40-90  
Красноярск (391)204-63-61  
Курск (4712)77-13-04  
Липецк (4742)52-20-81

Магнитогорск (3519)55-03-13  
Москва (495)268-04-70  
Мурманск (8152)59-64-93  
Набережные Челны (8552)20-53-41  
Нижний Новгород (831)429-08-12  
Новокузнецк (3843)20-46-81  
Новосибирск (383)227-86-73  
Омск (3812)21-46-40  
Орел (4862)44-53-42  
Оренбург (3532)37-68-04  
Пенза (8412)22-31-16

Пермь (342)205-81-47  
Ростов-на-Дону (863)308-18-15  
Рязань (4912)46-61-64  
Самара (846)206-03-16  
Санкт-Петербург (812)309-46-40  
Саратов (845)249-38-78  
Севастополь (8692)22-31-93  
Симферополь (3652)67-13-56  
Смоленск (4812)29-41-54  
Сочи (862)225-72-31  
Ставрополь (8652)20-65-13

Сургут (3462)77-98-35  
Тверь (4822)63-31-35  
Томск (3822)98-41-53  
Тула (4872)74-02-29  
Тюмень (3452)66-21-18  
Ульяновск (8422)24-23-59  
Уфа (347)229-48-12  
Хабаровск (4212)92-98-04  
Челябинск (351)202-03-61  
Череповец (8202)49-02-64  
Ярославль (4852)69-52-93

Киргизия (996)312-96-26-47    Казахстан (772)734-952-31    Таджикистан (992)427-82-92-69

<http://www.atesy.nt-rt.ru> || [ase@nt-rt.ru](mailto:ase@nt-rt.ru)